

|                                   |           |
|-----------------------------------|-----------|
| <b>Manual de Instrucciones</b>    | <b>ES</b> |
| <b>Bedienungsanleitung</b>        | <b>DE</b> |
| <b>Instruction Manual</b>         | <b>GB</b> |
| <b>Manuel d'instructions</b>      | <b>FR</b> |
| <b>Manual de Instruções</b>       | <b>PT</b> |
| <b>ΟΔΗΓΙΕΣ ΧΡΗΣΕΩΣ</b>            | <b>GR</b> |
| <b>Kullaným Kýlavuzu</b>          | <b>TR</b> |
| <b>Instrukcja obsługi</b>         | <b>PL</b> |
| <b>Használati utasítás</b>        | <b>HU</b> |
| <b>Инструкция по эксплуатации</b> | <b>RU</b> |
| <b>Керівництво з експлуатації</b> | <b>UA</b> |
| <b>Návod na použitie</b>          | <b>SK</b> |
| <b>Návod k obsluze</b>            | <b>CZ</b> |
| <b>Ghid de Utilizare</b>          | <b>RO</b> |
| <b>ИНСТРУКЦИИ ЗА УПОТРЕБА</b>     | <b>BG</b> |
| <b>العر بية</b>                   | <b>AR</b> |

# DBP PRO



Уважаеми клиенти:


Поздравяваме ви с вашия избор. Сигурни сме, че този модерен, функционален и практичен уред, изработен от материали с най-високо качество, ще задоволи напълно вашите нужди.

Прочетете венчки раздели на настоящото РЪКОВОДСТВО ЗА ЕКСПЛОАТАЦИЯ, преди да използвате абсорбатора за първи път, за да постигнете максимална ефективност на уреда и да предотвратите евентуалните повреди, които могат да се получат в резултат на неправилна експлоатация, както и да можете да отстранявате дребните проблеми.

За да постигнете оптимални резултати, извеждащият тръбопровод не трябва да надвишава ЧЕТИРИ МЕТРА и да има повече от две колена под 90°, а диаметърът му трябва да бъде минимум Ø120.

### Инструкции за безопасност

- Изключвайте уреда преди каквито и да било работи по вътрешността му, напр. по време на неговото почистване или обслужване.
- Прекомерното натрупване на мазнина в абсорбатора и металните филтри поражда риск от пожар и прокапване, поради което вътрешността на абсорбатора и металните филтри трябва да се измиват поне веднъж месечно.
- Уредът може да се използва от деца, навършили 8 години и от лица с ограничени физически, сензорни или умствени възможности или без опит и познания, стига те да са получили съответния надзор или обучение за безопасна работа с уреда и да разбират опасностите, свързани с него. Не допускате деца да си играят с уреда. Почистването и обслужването, които трябва да се извършват от потребителя, не трябва да се поверяват на деца без надзор.
- Уверете се, че напрежението и честотата на електрическата

мрежа съответстват на указанияте върху стикера, разположен вътре в абсорбатора. Трябва да се осигури надеждна връзка за заземяване (освен за уредите от клас II, маркирани със знак  върху табелката с техническите данни).

- За инсталирането в сградната електроинсталация трябва да се монтира прекъсвач за пълно прекъсване на електрозахранването, в съответствие с нормативните електротехнически разпоредби (с подходящ ампераж за очакваната сила на тока и минимално разстояние между отворените контакти от 3 мм) при условията на свръхнапрежение категория III, за аварийно изключване, почистване или смяна на лампата. Кабелът за заземяването в никакъв случай не трябва да се свързва през този прекъсвач. Този прекъсвач може да се замени с щепсел, стига последният да бъде достъпен при нормалната експлоатация.
- Ако захранващият кабел е повреден, трябва да се подмени от производителя, от упълномощен от него следпродажбен сервиз или от негов квалифициран персонал, за да се избегнат опасностите.
- Абсорбираният въздух не трябва да се отвежда в тръбопроводи, използвани за извеждане на дима от уреди, работещи на газ или друго гориво.

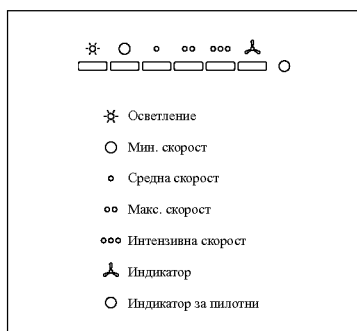
- Помещението трябва да разполага с подходяща вентилация, ако абсорбаторът ще се използва едновременно с уреди, работещи с енергия, различна от електрическата, като напр. газови печки.
- Прекомерното натрупване на мазнина в абсорбатора и металните филтри поражда риск от пожар и прокапване, поради което вътрешността на абсорбатора и металните филтри трябва да се измиват поне веднъж месечно.
- Не се разрешава фламбиране под абсорбатора.
- Долната част на абсорбатора трябва да се разположи на поне 65 см над газови или смесени плотове с котлони. Спазвайте минималните изисквания на производителя на плота с котлони.
- **МИНИМАЛНИ ИЗИСКВАНИЯ НА ПРОИЗВОДИТЕЛЯ НА ПЛОТА С КОТЛОНИ.** Това разстояние може да бъде намалено, ако го изискват монтажните инструкции на абсорбатора в екстракторен вариант.
- Никога не оставяйте газовите горелки запалени, без върху тях да е поставен съд. Натрупаната във филтрите мазнина може да прокапе или да се възпламени поради повишаването на температурата.
- Избягвайте готвенето под абсорбатора, ако не са поставени металните филтри, напр. ако се почистват в съдомиялната машина.
- Препоръчваме да се работи с ръкавици и изключително внимание при почистването на вътрешността на абсорбатора.
- Абсорбаторът е предназначен за домашна употреба и единствено за отвеждане и пречистване на газовете, отделяни при приготвянето на храна. Използването му за други цели е изцяло на ваша отговорност и може да бъде опасно. Производителят не поема отговорност за щети, възникнали поради неправилна употреба на уреда.
- За всякакви ремонтни работи трябва да се обръщате към най-близката служба за техническа помощ на производителя, като използвате винаги оригинални резервни части. Ремонтите или измененията, осъществени от неквалифициран персонал, могат да доведат до повреди на уреда или неизправна работа и да застрашат вашата безопасност.
- Настоящият уред съответства на Европейската директива 2012/19/UE относно електрическото и електронното оборудване, известна като „Отпадъци от електрическо и електронно оборудване“. Директивата осигурява общата маркировка, валидна за цялата територия на Европейския съюз, относно събирането и рециклирането на отпадъци от електрическо и електронно оборудване. 

## Инструкции за употреба

Чрез натискането на бутоните показани на схемата, Вие контролирате функционирането на абсорбатора.

За да имате по-добра абсорбция, Ви препоръчваме да включите уреда няколко минути (3-5мин.) преди да започнете готвенето, така че отвеждащият отвор да постигне по-стабилен и постоянен въздушен поток за отстраняване на миризмите.

Също така, след приключване на готвенето оставете абсорбатора да поработи още няколко минути, така че да отведе всички пари и миризми от помещението.



## Почистване и поддръжка

При почистването и поддръжката на уреда спазвайте описаните инструкции за безопасност.

## Почистване на корнуса на абсорбатора

- Ако Вашият абсорбатор е изработен от неръждаема стомана, използвайте подходящи почистващи препарати упоменати в инструкциите.
- Ако Вашият абсорбатор е боядисан, използвайте топла вода и неутрален сапун.
- Никога не използвайте метална тел или четка, абразивни или корозивни продукти.
- Подсушете абсорбаторът като използвате сух парцал, който не оставя влакна.
- Използването на пароструйка не е препоръчително.

## Почистване на металните филтри

- За да извадите филтрите от местата им, ги освободете от закопчалките, които ги поддържат. Измийте филтрите, като ги накиснете в гореща вода с неутрален препарат, докато мазнините се разтворят и след това ги изплакнете с вода или със специални препарати срещу мазнини.
  - Филтрите могат да се мият и в съдомиялна машина. В този случай винаги ги поставяйте вертикално, за да избегнете задръстване с отпадъци.
  - Миенето в съдомиялна машина с агресивен почистващ препарат може да потъмни повърхността на металните части на филтрите, без това да повлияе на способността им да улавят изпаренията.
  - След измиване оставете филтрите да изсъхнат и тогава ги поставете обратно на абсорбатора.
- ## Смяна на електрическите крушки
- Проектирайте както следва:
- Отстранете металните филтри.
  - Сменете счупените/изгорелите крушки.
  - Поставете металните филтри.

## Ако нещо не работи

Преди да потърсите техническа помощ при възникнал проблем, моля проверете:

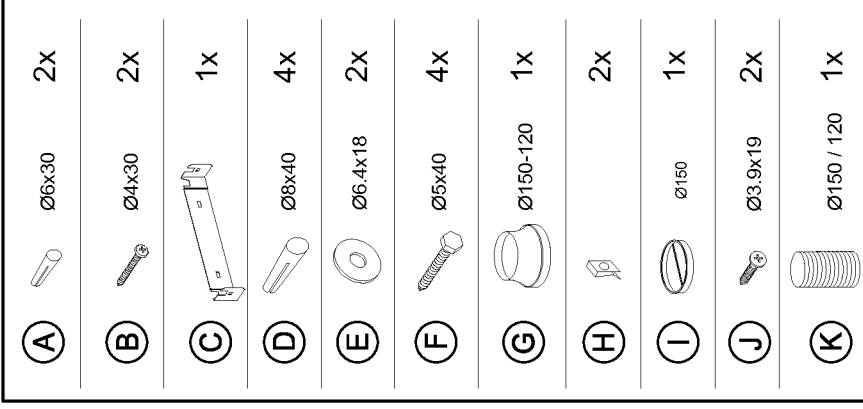
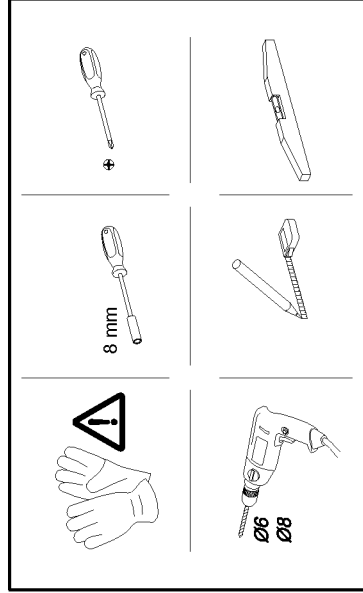
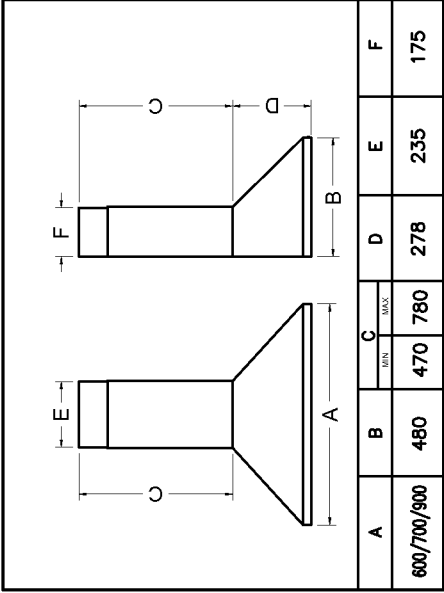
| Проблем  | Вероятна причина   | Решение   |
|--|--|---|
| Абсорбаторът не работи.                            | Захранващият кабел не е свързан.<br>Няма ток в контакта. | Свържете кабела към електрическото захранване.<br>Проверете / ремонтирайте електрическата инсталация. |
| Абсорбирането не е задоволително или има вибрации. | Филтрите са запушени.<br>Въздуховодът е запушен.         | Почистете или заменете филтрите.<br>Почистете въздуховода.  |
| Лампите не светят.                                 | Лампите са изгорели.<br>Лампите са се развинтили.        | Заменете лампите.<br>Затегнете ги.  |

## Филтри с активен въглен (Незалъжителен)

Въпреки че е препоръчително извеждане на парите навън, може да се използват филтри с активен въглен, които способстват пречистването на отработения въздух и той се връща чист и свеж в кухнята.

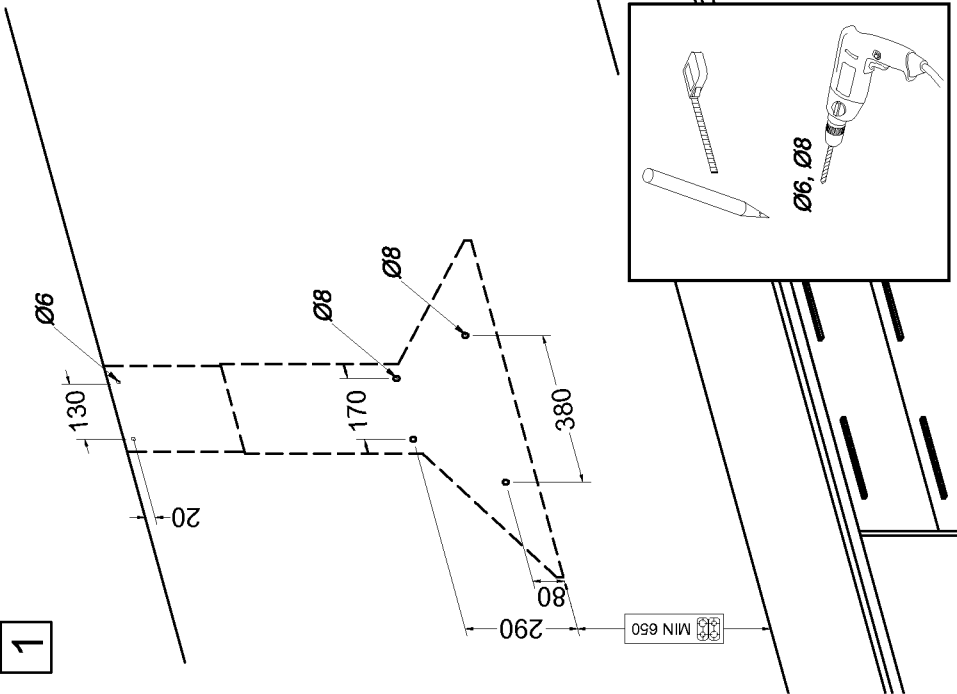
Филтрите с активен въглен са годни от 3 до 6 месеца в зависимост от тяхното използване на абсорбатора. Филтрите с активен въглен не се мият, нито възстановяват. След тяхната употреба трябва да се заменят с нови филтри.

**Производителят си запазва правото да прави промени и корекции по продуктите винаги, когато това е необходимо, без да променя техните основни характеристики.**

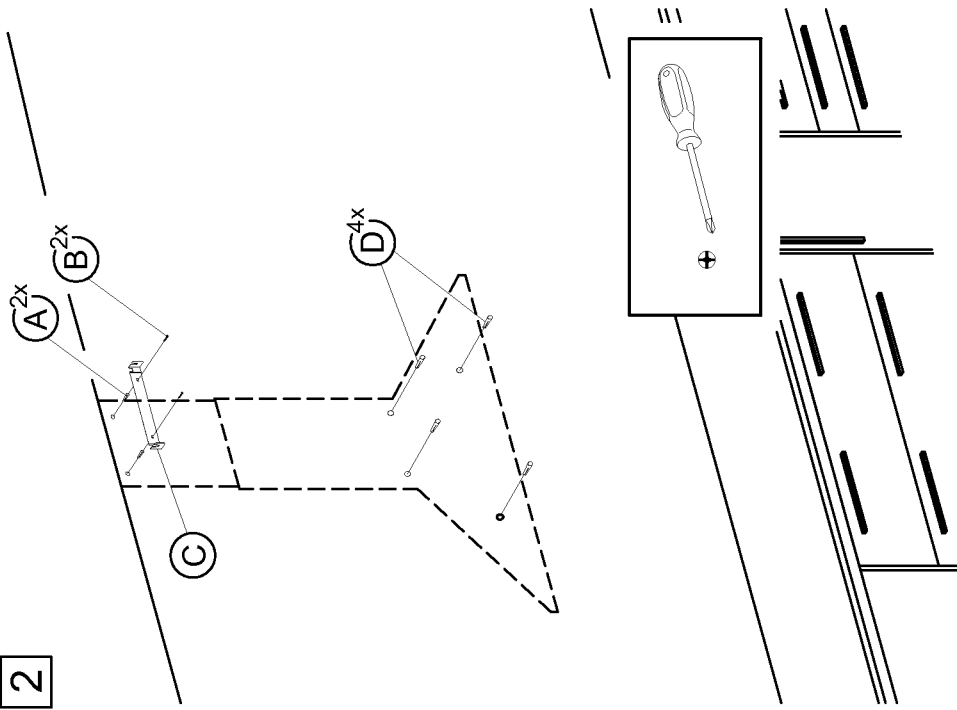


- |           |                        |
|-----------|------------------------|
| <b>ES</b> | K NO INCLUIDO          |
| <b>DE</b> | K NICHT ENTHALTEN      |
| <b>GB</b> | K NOT INCLUDED         |
| <b>FR</b> | K PAS INCLUS           |
| <b>PT</b> | K NÃO INCLUI           |
| <b>GR</b> | K ΔΕΝ ΠΕΡΙΛΑΜΒΑΝΟΝΤΑΙ  |
| <b>TR</b> | K BULUNMAYAN           |
| <b>PL</b> | K NIE WŁICZONE         |
| <b>HU</b> | K NEM TARTALMAZZA      |
| <b>RU</b> | K НЕ ВКЛЮЧЕНЫ          |
| <b>UA</b> | K НЕ ВКЛЮЧЕНО          |
| <b>SK</b> | K NIE JE ZAHRNUTÉ      |
| <b>CZ</b> | K NENÍ ZAHRNUTO        |
| <b>RO</b> | K NU INCLUS            |
| <b>BG</b> | K НЕ Е ВКЛЮЧЕНО        |
| <b>AR</b> | ك, ق, ج, د, م, ر, ي, ع |

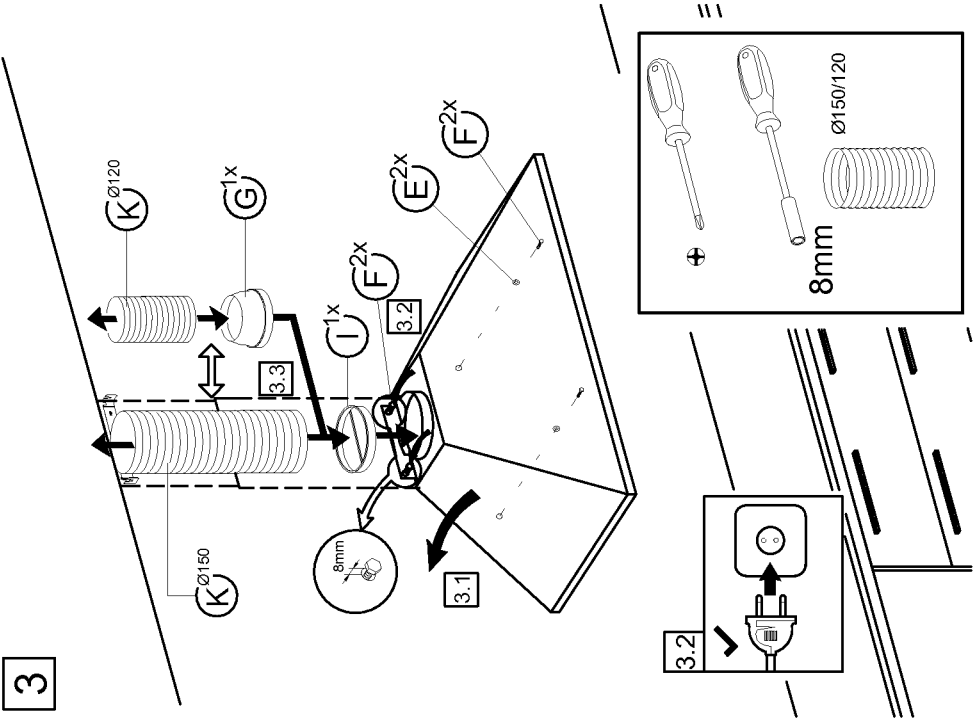
1



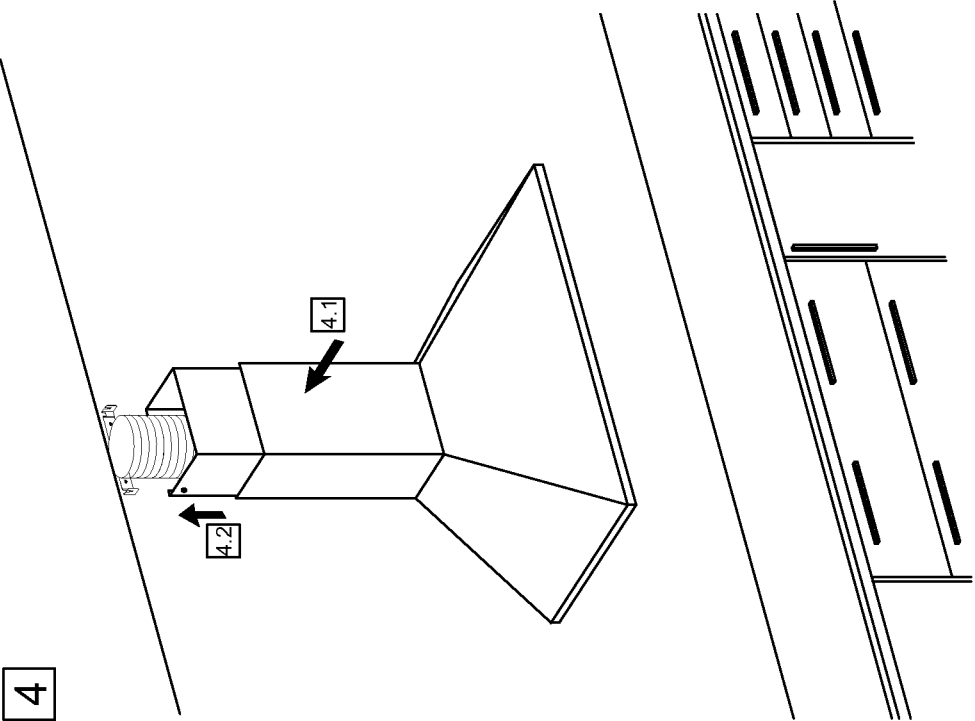
2



3



4





5

